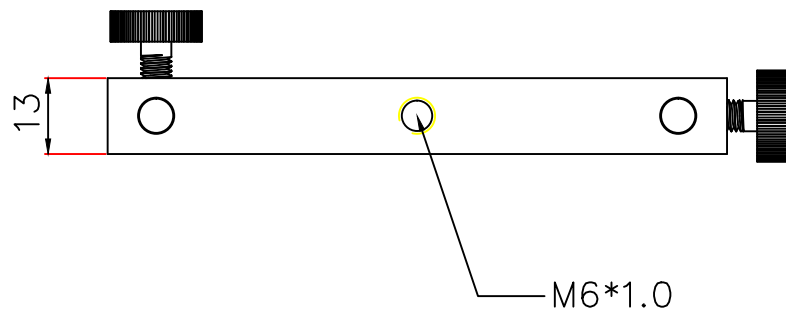
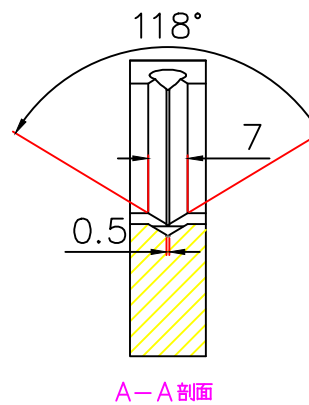


DA01



註：V型槽尺寸僅供參考，非精密加工